



Yoyo









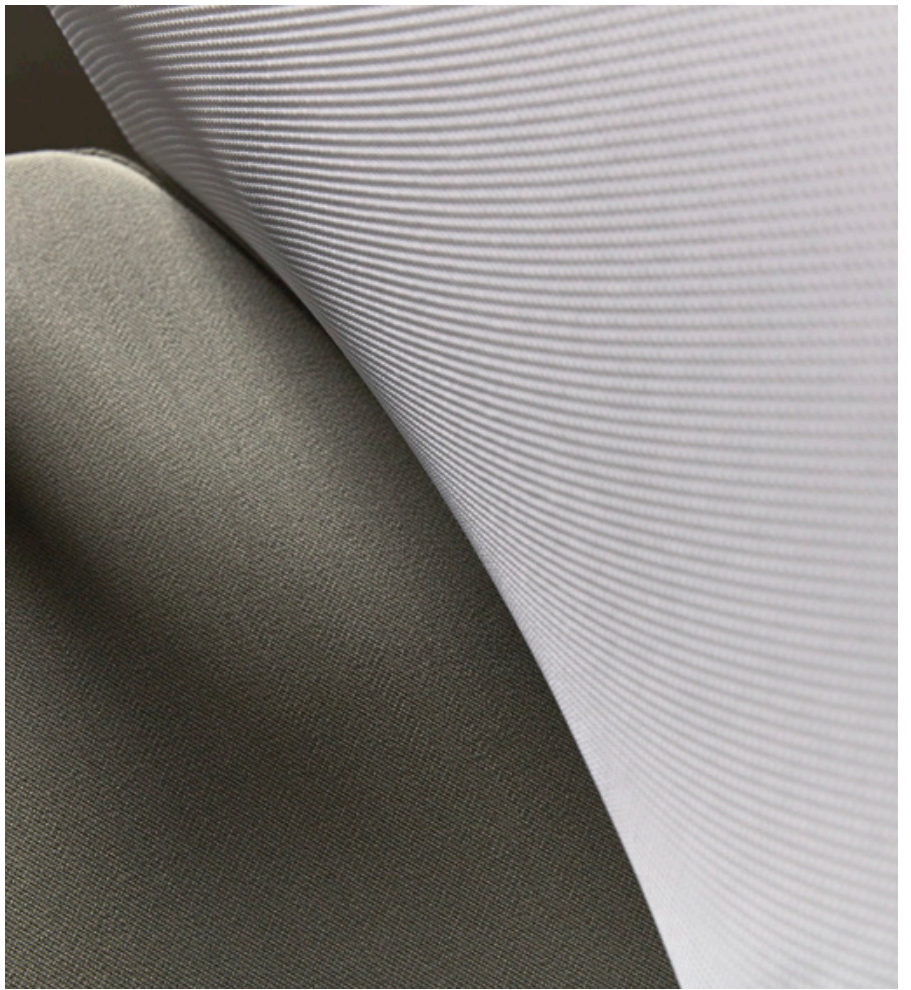
## Y som i Yoyo

I Europa sitter de flesta mycket under en arbetsdag, vilket gör det extra viktigt just hur vi sitter. Namnet på vår senaste arbetsstol kommer från en jojos nätta, dynamiska och kompakta egenskaper. Yoyo har allt man kan begära av en arbetsstol både när det gäller funktion och uttryck. Designen är stilren och ryggens karaktäristiska Y-form med mesh ger ett svalt ryggstöd. Stolen följer kroppens rörelser och ger precis så mycket stöd som behövs, tack vare enkla inställningar och automatiskt gungmotstånd. Sist men inte minst behövs inga verktyg eller skruvar för att sätta ihop stolen eftersom delarna monteras med smart klickeknik. Perfekt när ni snabbt behöver få en ny arbetsstation på plats!









## Funktioner och fakta



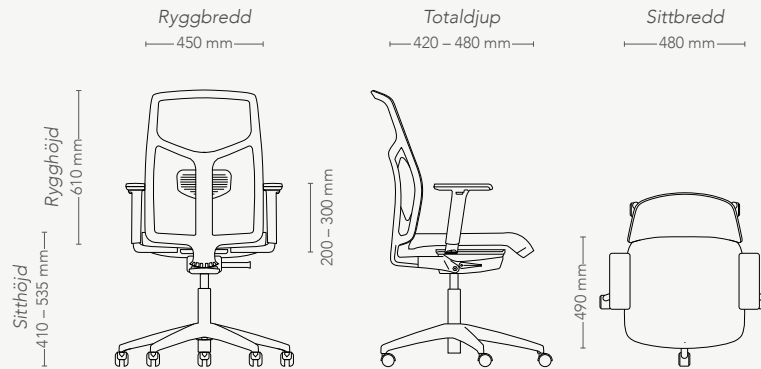
- Meshrygg med öppen baksida eller med täckt baksida
- Klädd sits
- Fotkryss med 5 hjul
- Justerbar ryggvinkel
- Justerbart sittdjup och justerbar sitthöjd
- Armstöd reglerbara i höjd och bredd
- Automatiskt gungmotstånd
- Rygg med öppen baksida har justerbart svankstöd
- Rygg med täckt baksida har justerbar rygghöjd

- Svart eller ljusgrått utförande
- Klädd sits
- Levereras kompakt förpackad
- Enkel montering
- Garanti: 5 år mot konstruktions-, material- och tillverkningsfel.
- Testad enligt: EN1335 1-3 standard ANSI / BIMFA
- Certifierad enligt Möbelfakta



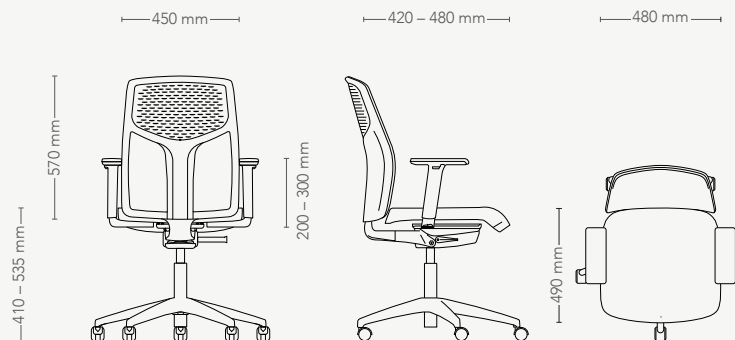
## Mått på modell med öppen baksida

Artikelnummer: YOYOMOBS (svart), YOYOMOGS (ljusgrå)



## Mått på modell med täckt baksida

Artikelnummer: YOYOMCBS (svart), YOYOMCGS (ljusgrå)



## Klimatsmart förpackad

Yoyo är kompakt i allt från design till förpackning. Stolen levereras i ett smart paket som har 42 procent mindre volym jämfört med andra kontorsstolar. Yoyo har deklarerats och godkänts enligt Möbelfaktas kriterier för kvalitet, miljö och socialt ansvar. En slitstark produkt som

dessutom är klimatsmart förpackad är en vinst för miljön i det långa loppet. På EFG strävar vi i alla situationer efter att minska vår miljöpåverkan samt att använda energi och resurser på ett effektivt sätt. Vi ställer hårda krav både på oss själva och på våra leverantörer

angående miljö och arbetsvillkor. Vi har högt uppsatta miljömål som vi kontinuerligt följer upp för att förbättra våra processer. Läs mer om EFGs hållbarhetsarbete i vår hållbarhetsrapport.





**e|F|G**