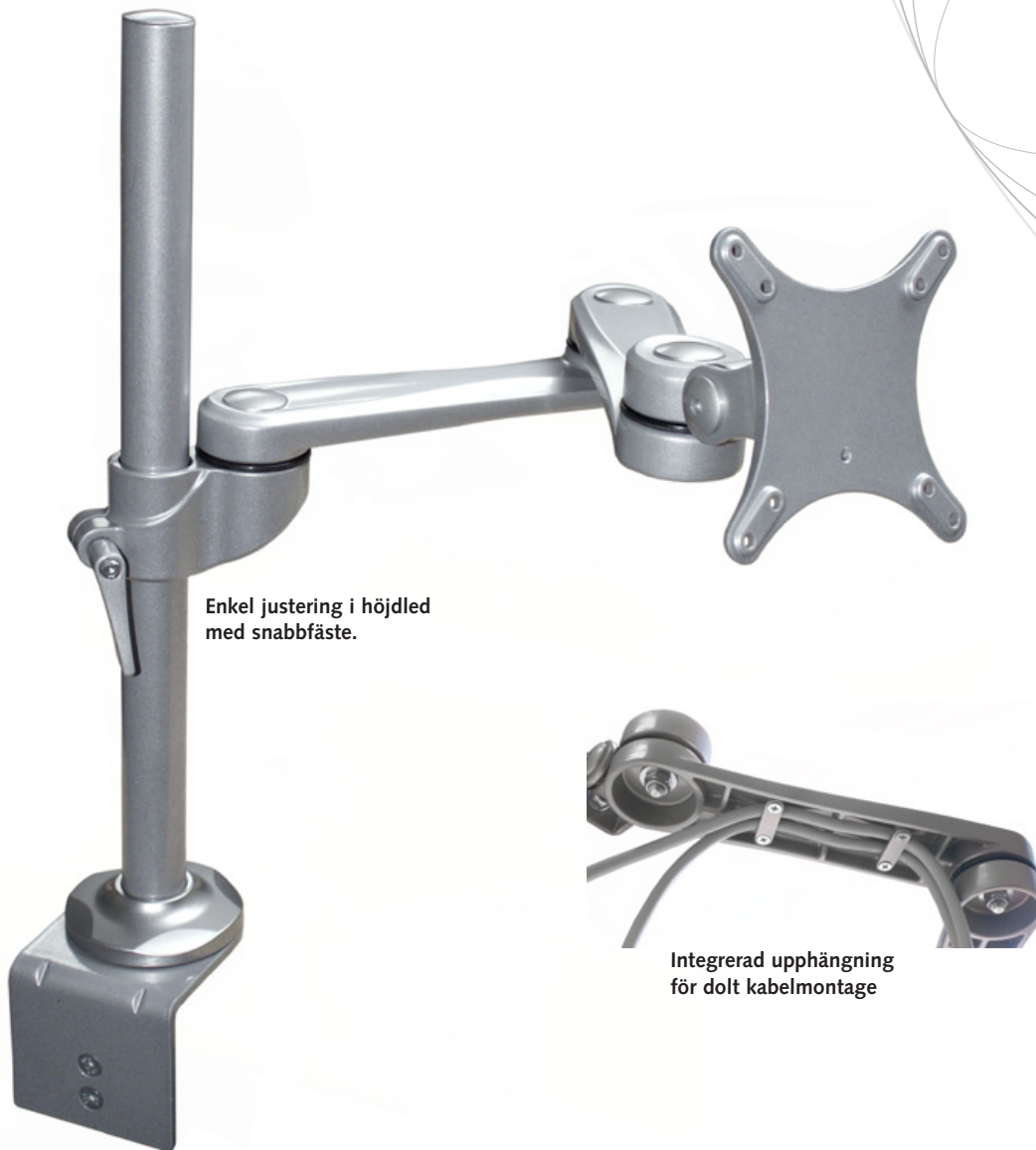


LC10 Monitorarm



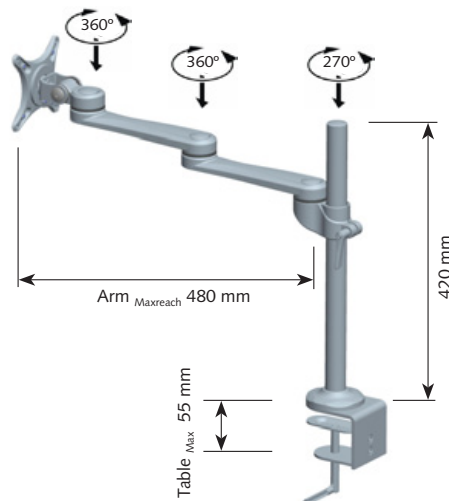
Flexibel och stadig

En stilren och robust 4-ledad monitorarm för valfri position av monitor. Mycket enkel att höjdstjustera samt enkel montering av monitor med "Quick-lock".



Monitorfäste med "Quick-lock"

Montera först fästet bak på monitorn, därefter monteras och låses monitorn på armen.



PRODUKTFAKTA

- Flexibel med många leder
- Robust och säker
- Max armlängd 480 mm
- Monitorfäste med "Quick-lock"
- VESA 75/100
- Max belastning 8 kg.
- Multifäste för både bords- & väggmontage
- Art nr 438-LC10