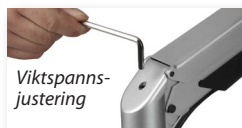


INZONE™ Monitorarm III

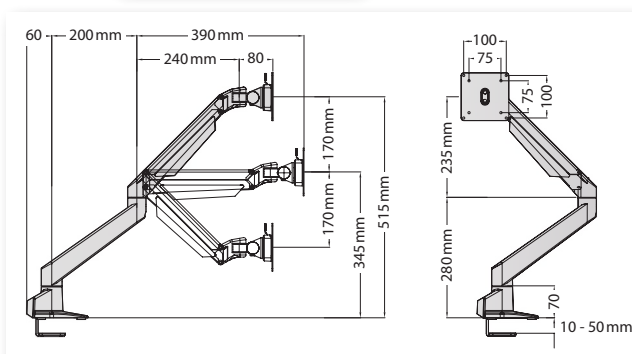


INZONE™ Monitorarm III

INZONE™ Monitorarm III är en högkvalitativ "all-round-arm" passande de flesta arbetsplatser. Tack vare dess smidiga funktioner och dess slimmade och stilrena design kan man enkelt med ett "enhandsgrepp" justera monitorn i exakt den position som önskas. Den inbyggda tyska gasfjädern ger en känsla av att monitorn svävar över arbetsplatsen. INZONE™ Monitorarm III har en mängd olika funktioner såsom roterbarhet i 360° vilket gör att man enkelt kan vrida runt skärmen och visa kollegor, kunder etc. skärmbilden, tiltbarhet i 185° vilket gör att man vinklar monitorn i exakt det läget man önskar, vridbarhet vilket gör att man kan positionera monitorn i både liggande och stående läge. Den inbyggda hanteringen av kablar ger ett proppert intryck och tar bort de vanligvis förekommande kabelhävorna på arbetsplatsen. Det unika fästet bereder möjlighet att montera armen på ett flertal olika sätt i ett och samma fäste, man slipper "speciallösningar". Produkten är tillverkad i anodiserad aluminium som skapar ett modernt, kvalitativt och stilrent utseende. Tack vare det återvinningsbara materialet, den höga kvaliteten har INZONE™ Monitorarm III en lång livslängd och påfrestar naturen därför så lite som möjligt.

Tekniska specifikationer:

- ▶ Viktspann: 2-6 kg.
- ▶ Monitormått: 10"-24"
- ▶ Monitorkompatibilitet: VESA 75/100mm.
- ▶ Monitorrotation: 360°.
Armrotation: 360°.
Tiltbarhet: 185°.
- ▶ Material: Aluminiumlegering, återvinningsbar.
- ▶ Mått: Se produktskiss.
- ▶ Räckvidd: Se produktskiss.
- ▶ Förpackning: Styckvis, masterkartong om 3 st.
- ▶ Art.nr.: 500300 INZONE™ Monitorarm III, 2-6 kg. silver (inkl. multifäste)
- ▶ Art.nr.: 500400 INZONE™ Monitorarm III, 2-6 kg. svart (inkl. multifäste, beställningsvara)
- ▶ Art.nr.: 500500 INZONE™ Monitorarm III, 3-7,5 kg. silver (inkl. multifäste, beställningsvara)
- ▶ Art.nr.: 500600 INZONE™ Monitorarm III 5,5-10,5 kg. silver (inkl. multifäste, beställningsvara)
- ▶ Art.nr.: 500700 INZONE™ Monitorarm III, 2-6 kg. silver, dubbelmonitor (inkl. multifäste, beställningsvara)
- ▶ Art.nr.: 500301 INZONE™ Vägg/toolbarfäste, silver (inkl. vattenpass)



Sun-Flex™ is a corporation with focus on developing, manufacturing and distribution of products for the modern office workplace. With over 20 years experience and understanding of the modern office workplace, Sun-Flex™ has gained a respected leadership position in the industry. Sun-Flex™ has a strong international presence and is well represented in Asia, Europe and North America through a refined network of distributors and dealers.



Ergona Interior Solutions
Göteborgsvägen 46, 431 37 Mölndal
031-7782200 www.ergona.se